

4

3

2

1

F

F

E

E

D

D

C

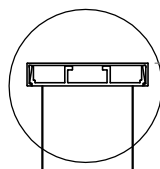
C

B

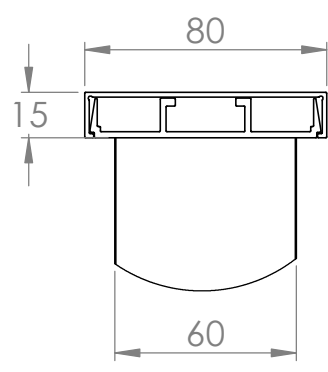
B

A

A



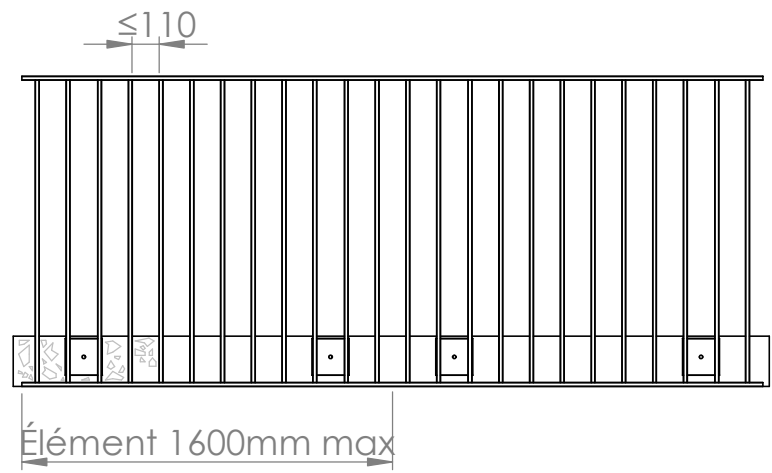
A



DÉTAIL A
ECHELLE 2 : 5

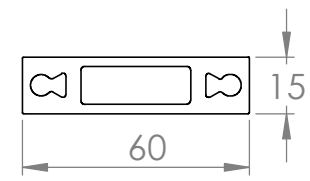
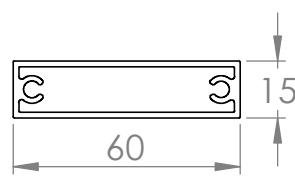
1030

≤110

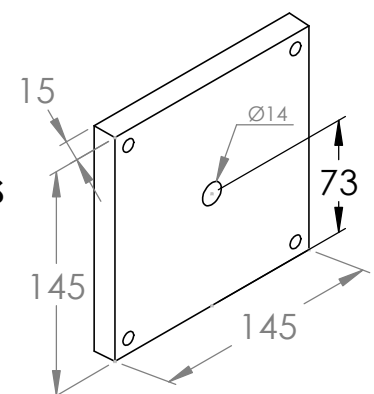
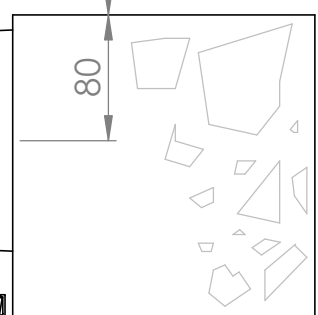


PROFILÉ DISPONIBLE
POUR BARREAUDAGE

PROFILÉ POUR
RAIDISSEUR



DÉTAILS DES PLATINES



Modèle **KAPITALE**
(pose nez de dalle)

MAJUSKULE
GARDE-CORPS

LES CÔTES SONT EN mm

4

3

2

1