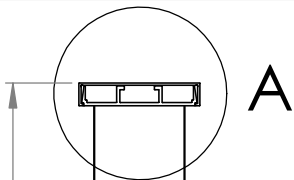


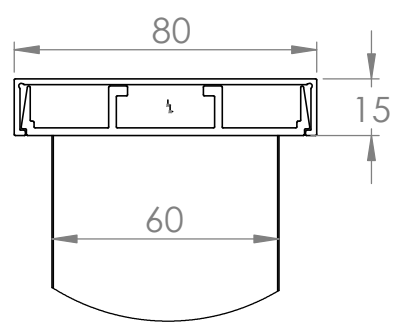
4 3 2 1

F  
E  
D  
C  
B  
A

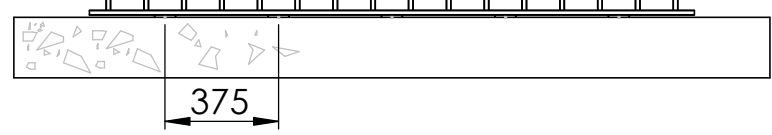
F  
E  
D  
C  
B  
A



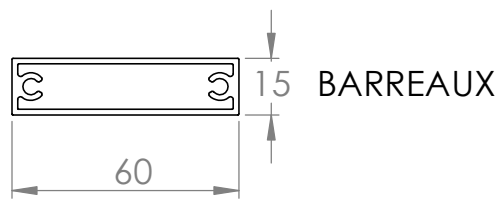
1030



DÉTAIL A  
ECHELLE 1 : 2

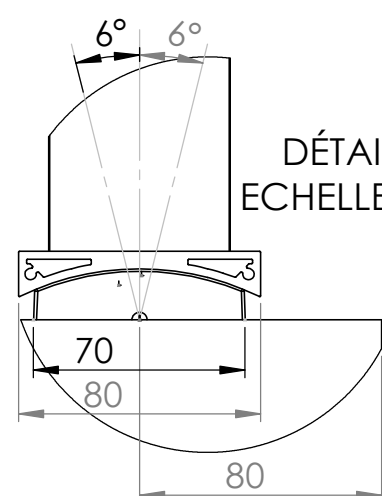


Entraxe fixation maximum



BARREAUX

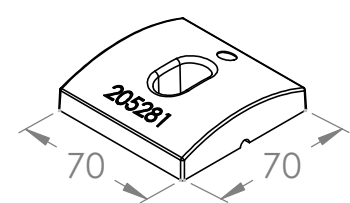
Réglage angulaire de  $\pm 6^\circ$



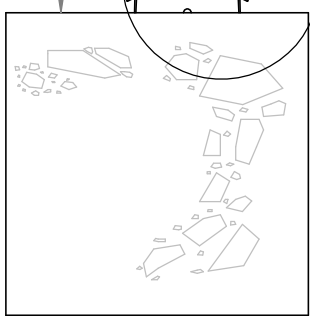
DÉTAIL B  
ECHELLE 2 : 5

(Cote préconisée entre bord de maçonnerie et fixation platine)

DÉTAILS DES PLATINES



(Fixation tous les 375mm)



Goujons d'ancrages non fournis, mais doivent être obligatoirement en inox

Modèle KAPITALE

**MAJUSKULE**

GARDE-CORPS

LES CÔTES SONT EN mm

4 3 2 1