



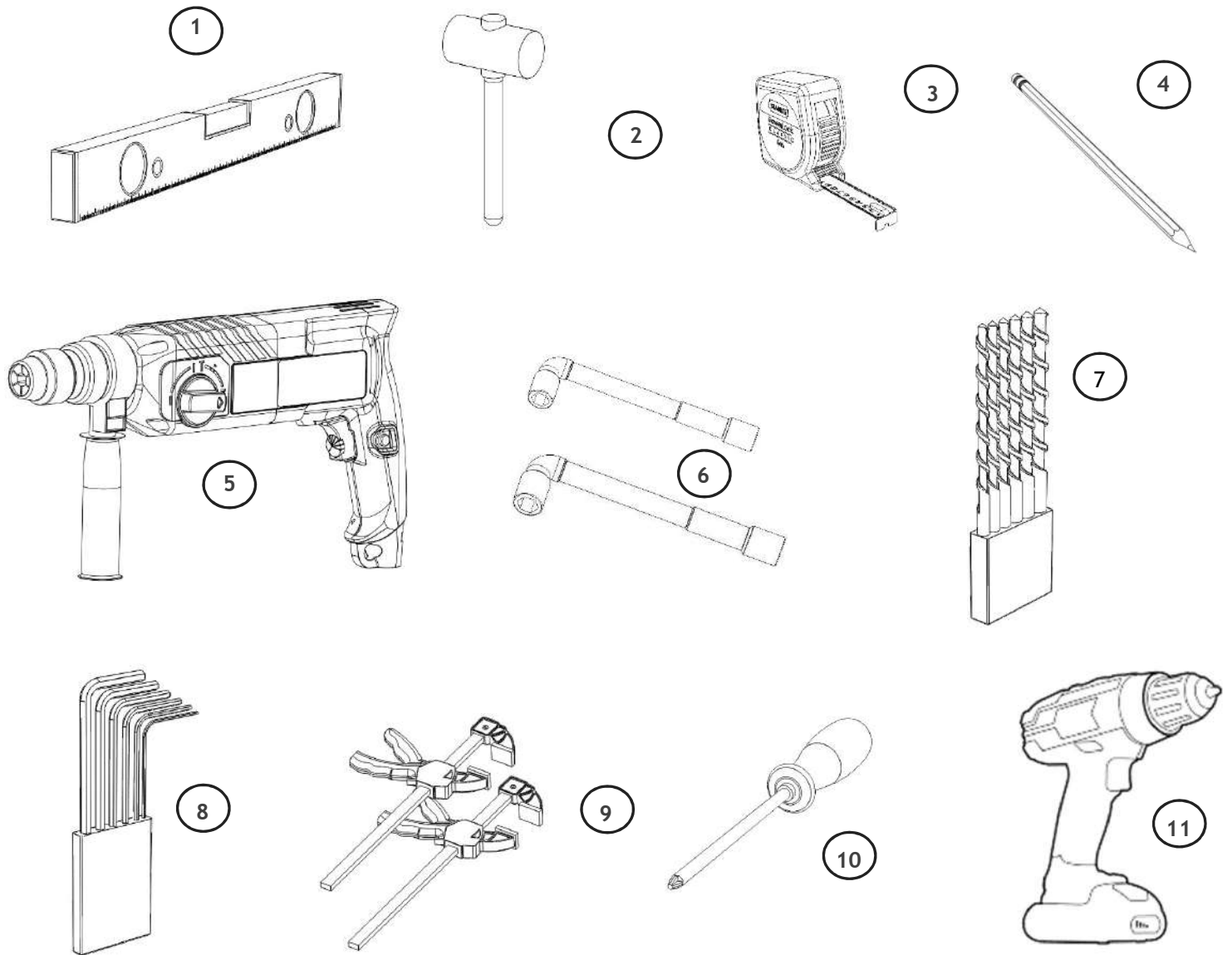


# Sécurité :

- ✓ Les garde-corps sont soumis à plusieurs normes. Respecter attentivement les indications fournies dans ce document.
- ✓ Ces consignes visent à garantir votre sécurité. Veuillez les lire entièrement avant d'utiliser l'article et conservez-les pour une consultation future.
- ✓ Ne pas poser le garde-corps lorsqu'il y a un vent supérieur à 40 Km/h.
- ✓ Ne pas utiliser de matériel électrique sous la pluie.
- ✓ Le garde-corps doit être installé par 2 adultes compétents en la matière.
- ✓ Portez des lunettes de protection lors de travaux de perçage, de burinage et de manipulation du béton.
- ✓ Faites particulièrement attention aux enfants en bas âge. Un garde-corps lourd peut provoquer des blessures corporelles graves. Ne quittez pas le chantier sans vous assurez que le chantier est sécurisé.
- ✓ Ne montez ou ne vous asseyez pas sur le garde-corps. Ne l'escaladez pas. N'essayez pas de le réparer vous-même, toute transformation de votre part, annule la garantie fabricant.
- ✓ Effectuez des contrôles périodiques structurels du produit. N'utilisez pas le produit si vous avez des doutes quant à son usage conforme.
- ✓ N'utilisez jamais le garde-corps s'il est endommagé de quelque manière que ce soit. Faites le réparer par un professionnel avant de le réutiliser.
- ✓ Soyez prudent dans l'usage de produit d'entretien ménager, vérifiez la notice de ces produits afin de ne pas abîmer votre garde-corps lors d'un nettoyage.



# Les outils dont vous aurez besoin :



- 1- Niveau
- 2- Maillet
- 3- Mètre
- 4- Crayon
- 5- Perceuse à percussion
- 6- Clef à pipe adapté à la visserie

- 7- Boite de forets béton
- 8- Jeu de clefs allen
- 9- Serre-joints (peu aider)
- 10- Tournevis
- 11- Perceuse




# Colisage:

A la réception des colis, munissez-vous du plan d'aide à la pose. Chaque trame est emballée unitairement avec une étiquette de colisage. Elle est dotée d'un repère pour chaque trame que vous retrouverez sur le plan d'aide à la pose.

**Etiquette de colisage**

F

 0646178011	<u>Client</u>  Compte client : XXXX Nom client : XXXX  Ville : XXXX
	<u>Article</u>  Code article : XXXX Lib article : XXXX
	<u>Commande</u>  N° commande : XXXX Transport : XXXX N° ligne : XXXX Réf commande : XXXX
	<u>Info livraison</u>  Semaine XX / 15 Département XX

**Cb**

**Repère de la trame**

**Nombre de colis**

**3 / 7**



# Montage garde-corps vitré sur dalle

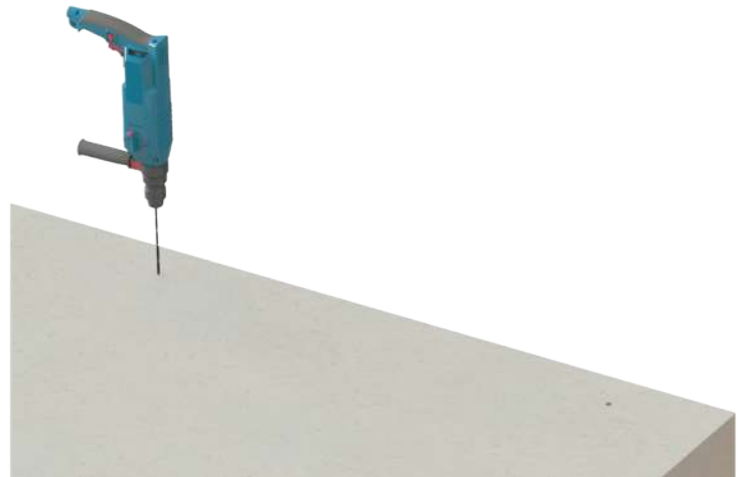
## Etape 1 :

Placez l'élément (à l'aide du plan) et tracer les perçages



## Etape 2 :

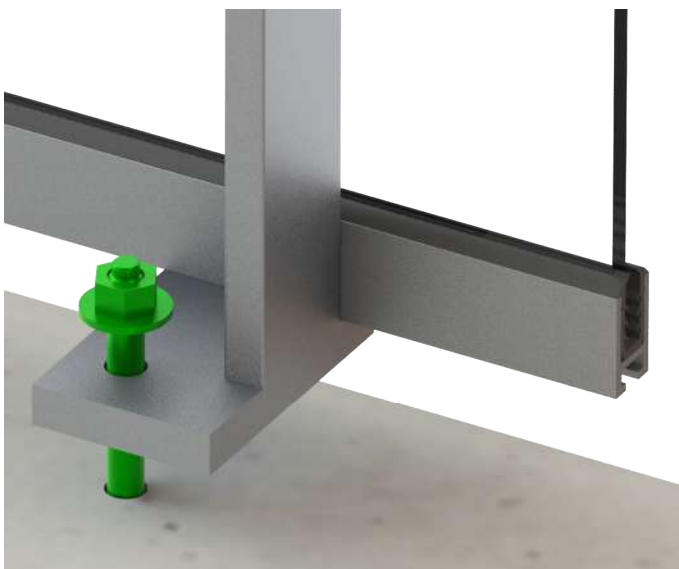
Percez le support, puis nettoyez les perçages



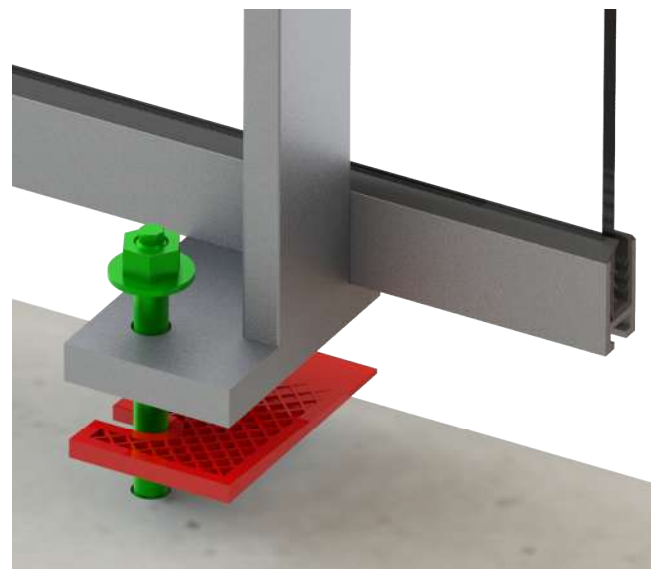
## Etape 3 :

Insérez la fixation, puis placez l'élément

*(Si vous avez des cales pour la pente, positionnez les cales entre la platine et la maçonnerie)*



Sans cale



Avec cale

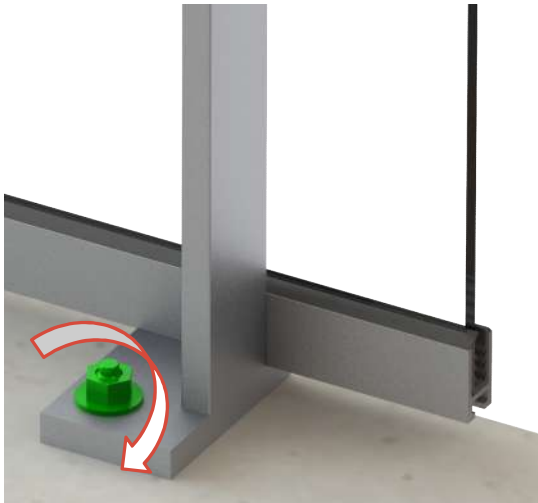
**Goujons d'ancrages non fournis, mais doivent être obligatoirement en inox**



# Montage garde-corps vitré sur dalle

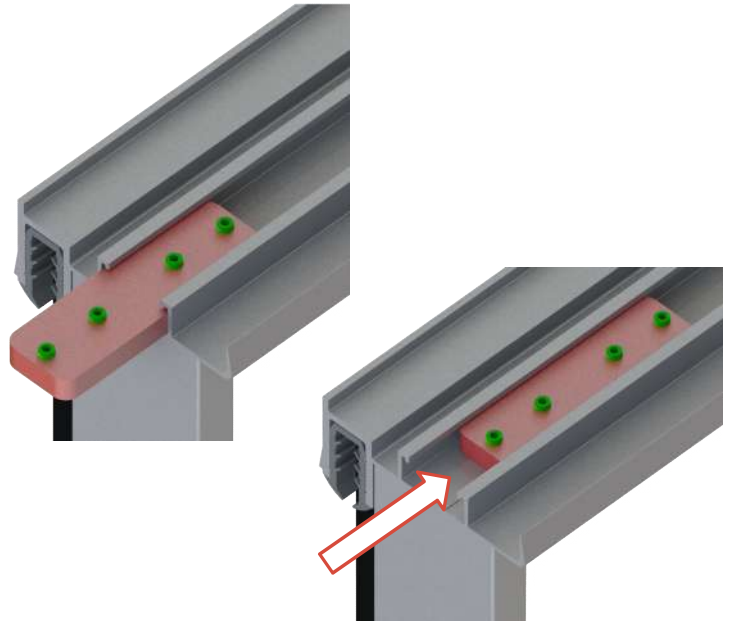
## Etape 4 :

Serrez la fixation, tout en contrôlant l'aplomb



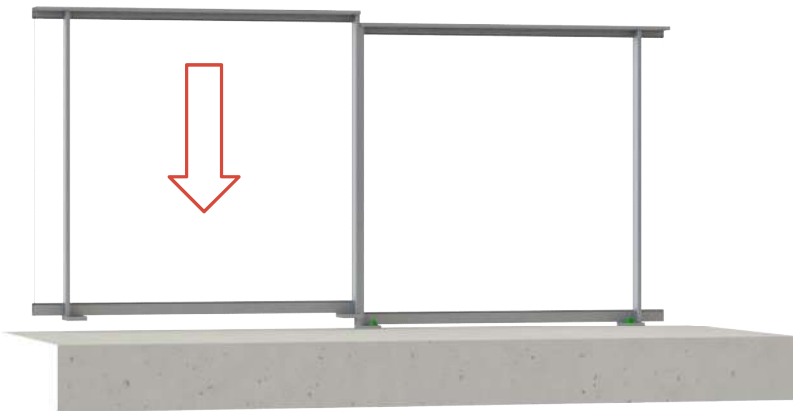
## Etape 5 (raccord droit):

Insérez le raccord dans la rainures



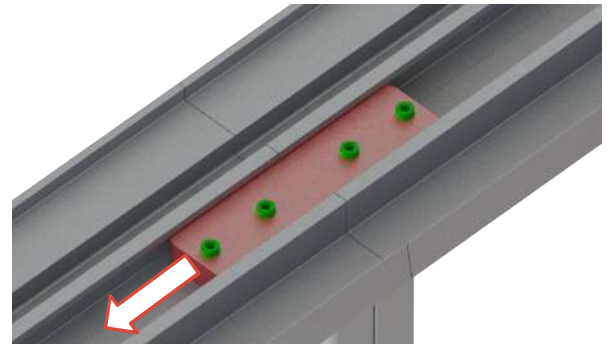
## Etape 6 :

Positionnez l'élément à suivre



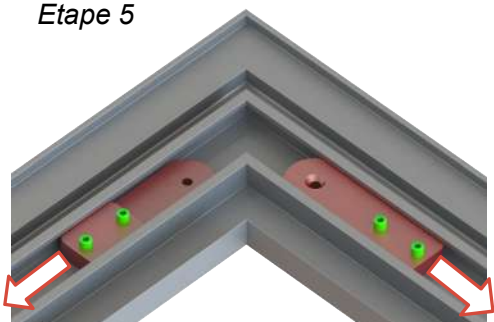
## Etape 7 :

Repositionnez le raccord au centre et vissez les vis sans tête



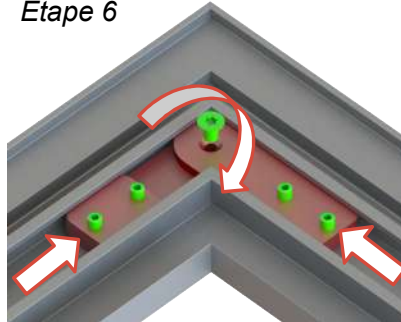
## Configuration en angle :

### Etape 5



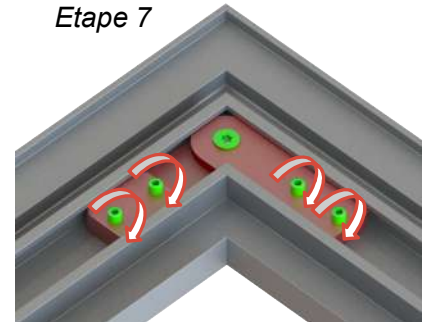
Insérez les raccords d'angle dans les rainures, et placez les éléments

### Etape 6



Rapprochez les raccords, et vissez les raccords avec la vis M5x10

### Etape 7



Vissez les vis sans tête



# Montage garde-corps vitré sur dalle

## Etape 8 :

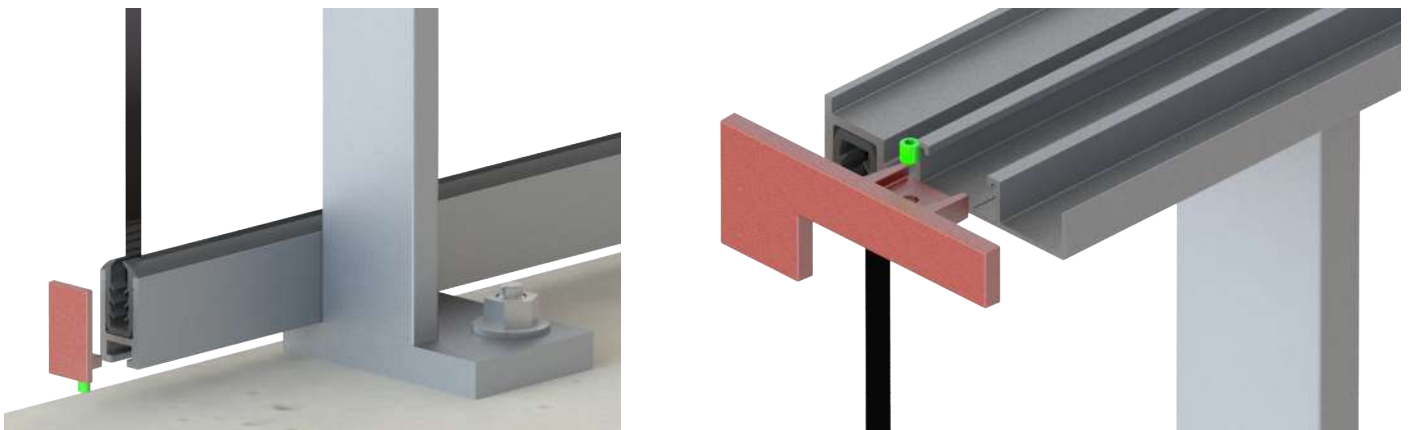
Pour la fixation répétez les étapes 1, 2, 3 et 4



**Goujons d'ancrages non fournis, mais doivent être obligatoirement en inox**

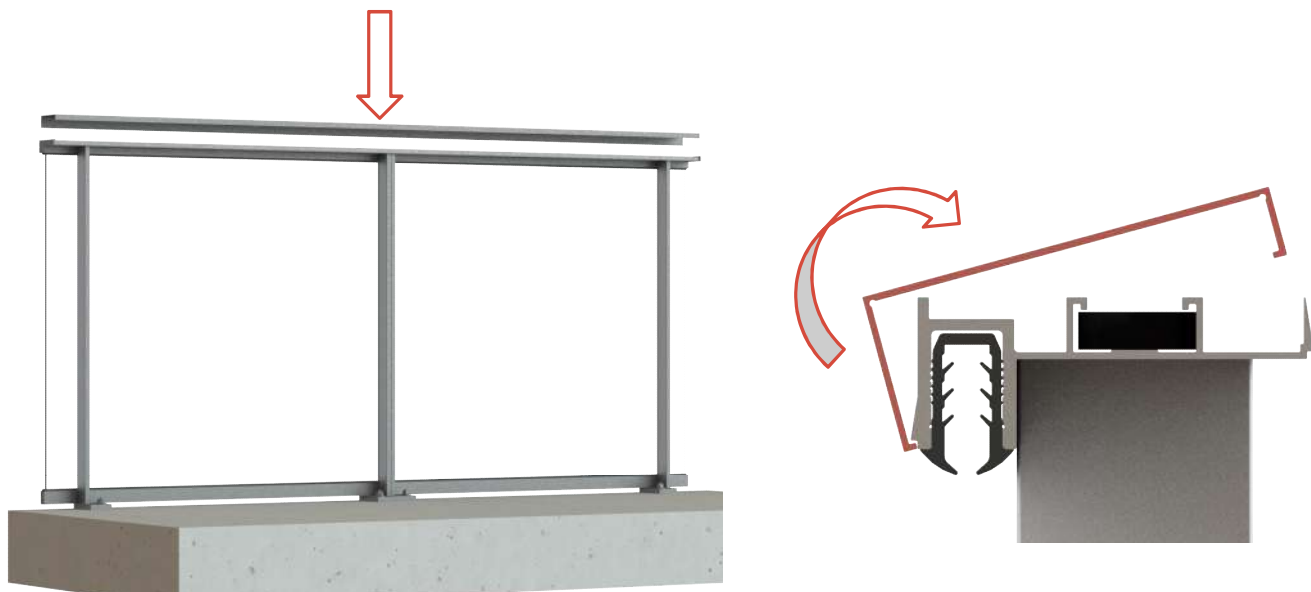
## Etape 9 :

Vissez les embouts haut et bas, avec les vis sans tête



## Etape 10 :

« Clipsez » la main courante, il est plus facile de la « clipser » de l'extérieur vers l'intérieur

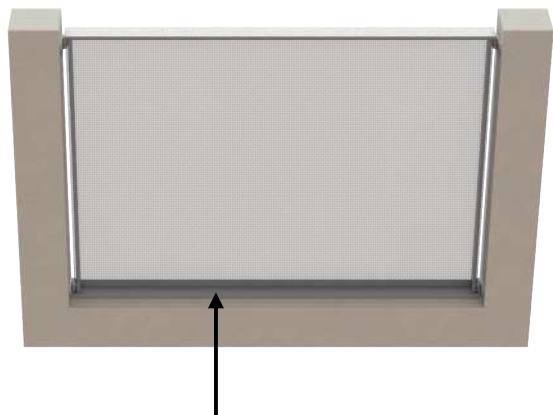




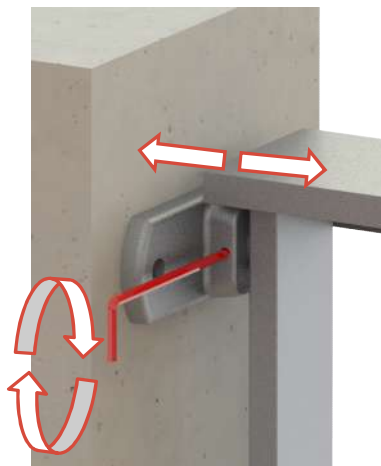
# Montage garde-corps vitré tableau

## Etape 1 :

Présentez l'élément, et ajustez les fixations murales à la largeur tableau, avec les vis sans tête, puis serrez-les



Jeu bas: 18mm



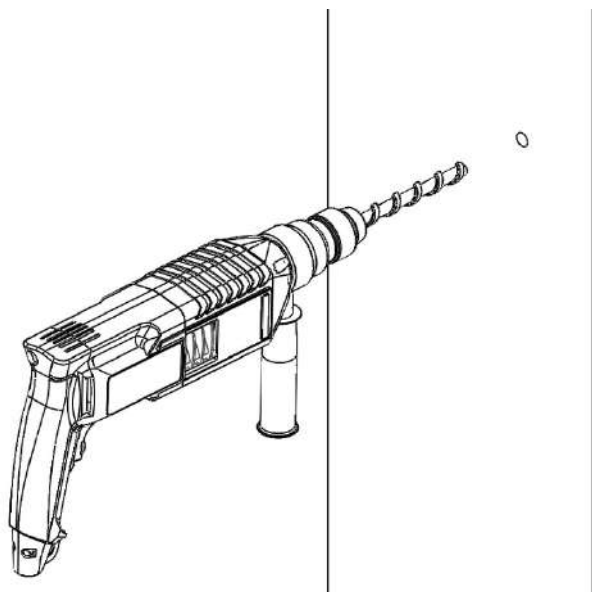
## Etape 2 :

Tracez l'emplacement des fixations



## Etape 3 :

Percez le support et nettoyez le perçage



## Etape 4 :

Insérez la fixation, et serrez solidement

**Goujons d'ancrages non fournis, mais doivent être obligatoirement en inox**





# Entretien et maintenance:

Contrôlez et resserrez régulièrement les boulons et les fixations.

Le lavage au nettoyeur à haute pression est déconseillé au-dessus de 1 bars et au minimum à 1 mètre.

Utilisez un produit neutre, spécifique à l'aluminium et tel un shampoing de voiture.

Ne jamais utiliser d'eau de javel pure ou faiblement diluée, d'acétone ou tout autre produit d'entretien (liquide vaisselle ...).

Rinçage à l'eau claire uniquement, un nettoyage régulier conseillé (tous les 2 mois).

## Prévoir une fréquence plus rapprochée si l'ambiance comporte des agents agressifs.

Situation	Atmosphère	Fréquence
Zone rurale	Peu agressive	1 fois / an
Centre urbain peu dense	Peu agressive	1 fois / an
Centre urbain dense	Agressive	2 fois / an
Littoral, zone industrielle	Très agressive	2 fois / an

## Service après-vente

Tout produit appelé à bénéficier de la garantie doit en effet être, au préalable, soumis au service après-vente du vendeur dont l'accord est indispensable pour toute intervention.

Le fabricant aura la possibilité de vérifier les produits sur place ou de demander le retour. En aucun cas le retour ne pourra être décidé ultérieurement par l'acheteur.

Les frais et risques de retour des produits présumés défectueux sont à la charge de l'acheteur sauf préavis contraire.

## Garantie fabricant

Les garde-corps sont garantis contre tout défaut de fabrication pendant une durée de 2 ans, à compter de la date de facturation à l'acheteur. Pour toutes autres modalités de la garantie, notamment le laquage, merci de vous référer aux documents du vendeur.

Les interventions au titre de la garantie ne sauraient avoir pour effet de prolonger la durée de celle-ci. L'acheteur devra justifier des griefs allégués.

Au titre de cette garantie, la seule obligation incombant au vendeur sera le remplacement gratuit ou la réparation du produit ou de l'élément reconnu défectueux par ses services.

## Exclusion :

Les défauts et détériorations provoqués par l'usure naturelle ou par un accident extérieur, ou encore par une intervention ou une modification du produit non prévues ni spécifiées par le fabricant ou effectuées par une personne étrangère à ses services, sont exclus de la garantie.

Les frais de dépose et de pose du garde-corps sont également exclus de la garantie.

Les garanties commerciales n'affectent pas les droits du consommateur en vertu du régime des vices cachés ou de l'obligation de délivrance d'un bien conforme tels que prévus par l'ordonnance N°205-136 du 17 février 2005.

Les dispositions législatives qui suivent sont reproduites conformément à l'article L.211-15 du Code de la consommation.

Le Cahier d'entretien devra être rempli par l'installateur et complété lors des interventions. Il vous sera demandé pour assurer la garantie.