

4 3 2 1

F

F

E

E

D

D

C

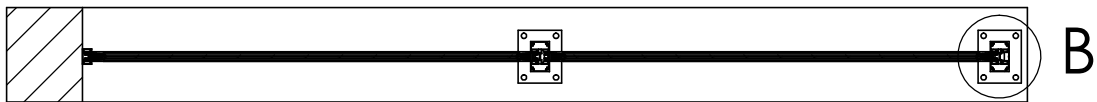
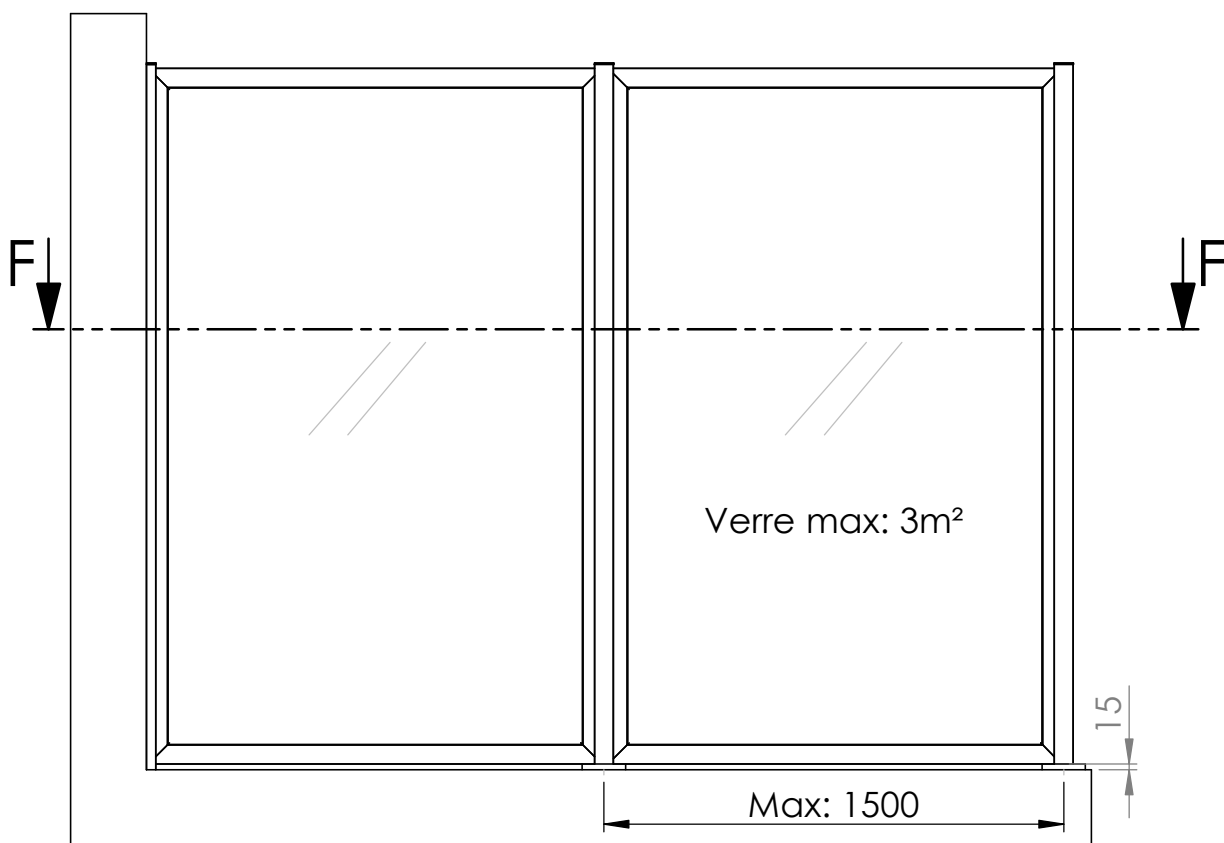
C

B

B

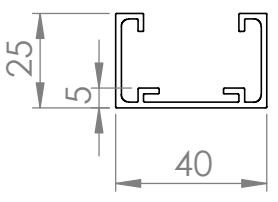
A

A

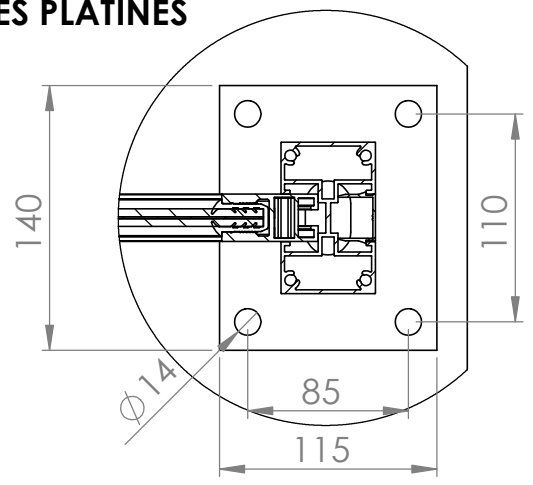
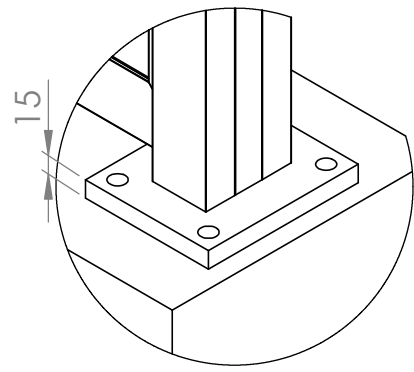


COUPE F-F
ECHELLE 1 : 20

DÉTAILS PROFIL MURAL



DÉTAILS DES PLATINES



Goujons d'ancrages non fournis, mais doivent être obligatoirement en inox

Séparatif **Eclipse**

MAJUSKULE

GARDE-CORPS

LES CÔTES SONT EN mm

4 3 2 1