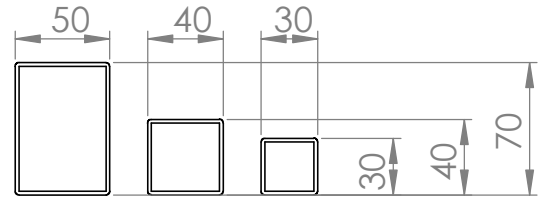
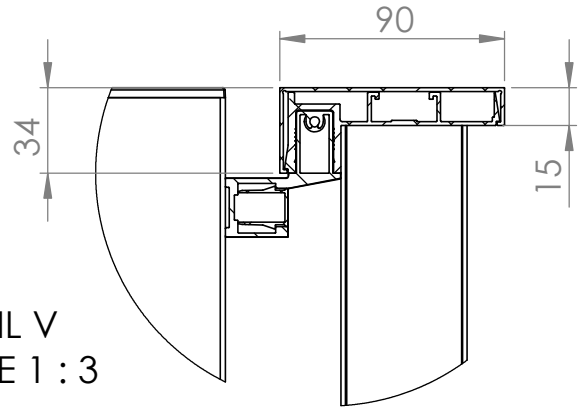
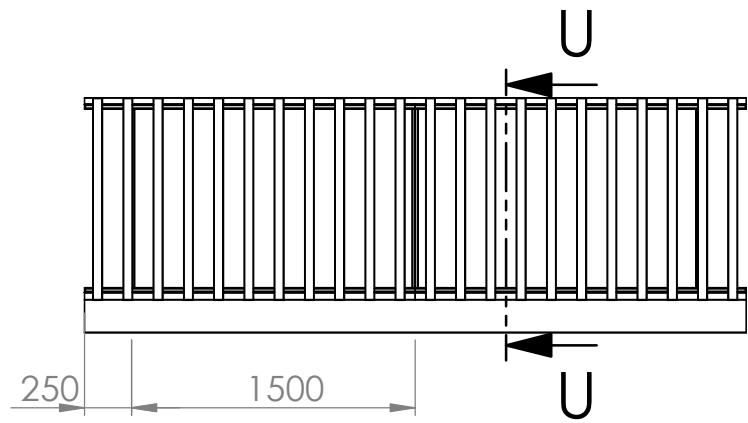


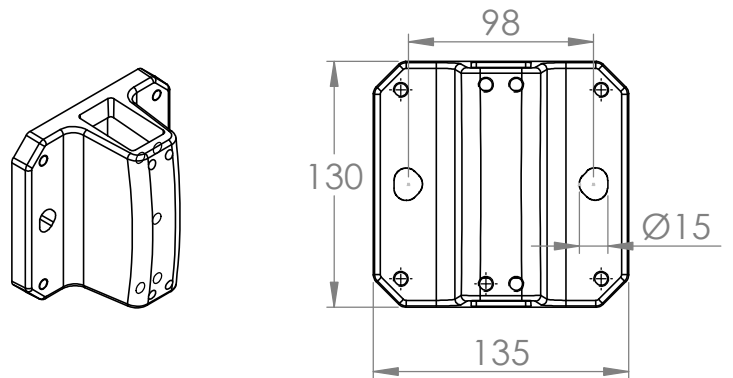
DÉTAIL V
ECHELLE 1 : 3



TUBES DISPONIBLES



DÉTAIL DU SABOT



Epaisseur de dalle minimum: 210mm

Goujons d'ancrages non fournis, mais doivent être obligatoirement en inox

Modèle EKRIK
(pose nez de dalle)

MAJUSKULE
GARDE-CORPS

LES CÔTES SONT EN mm