

4

3

2

1

F

F

E

E

D

D

C

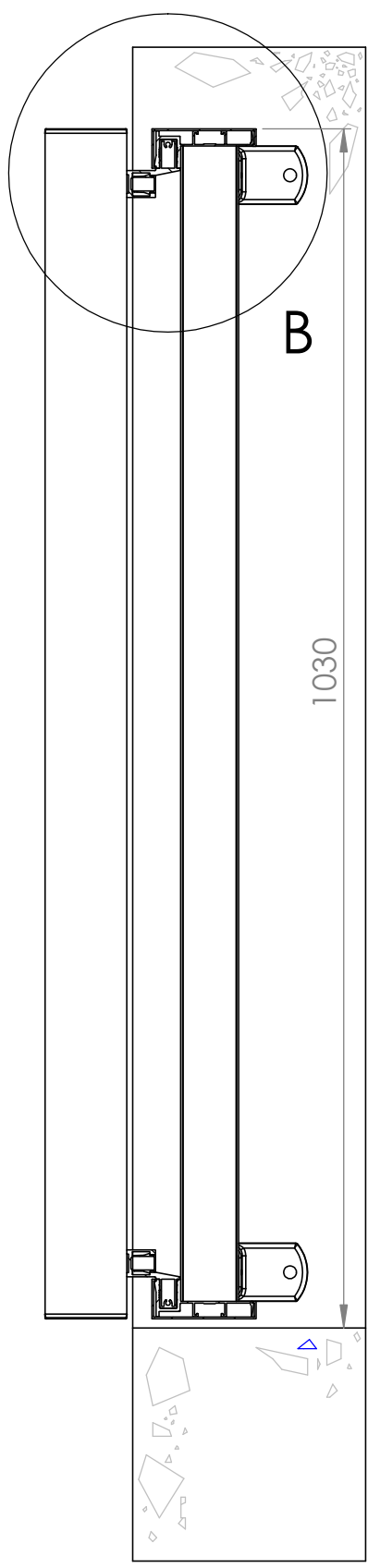
C

B

B

A

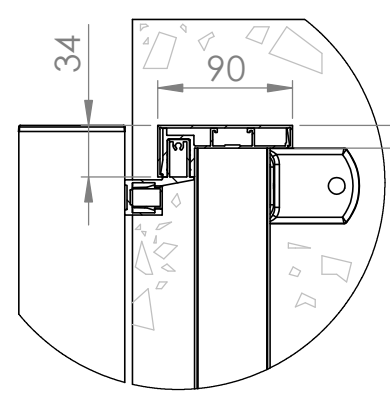
A



B

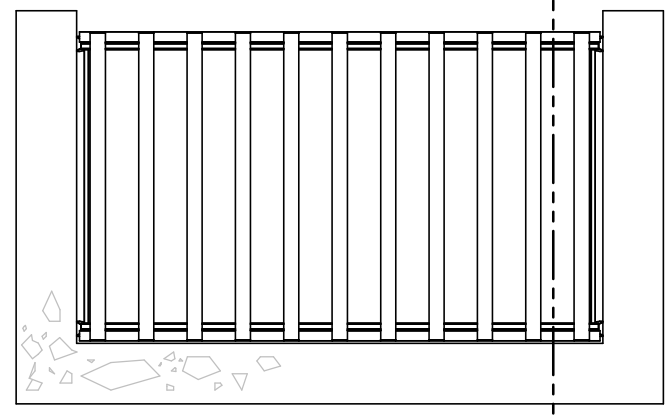
1030

COUPE A-A

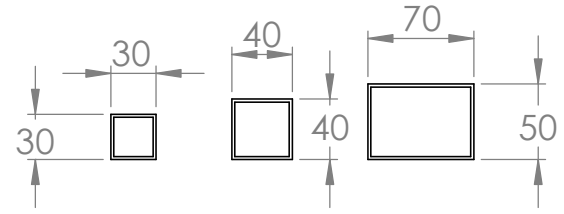


DÉTAIL B

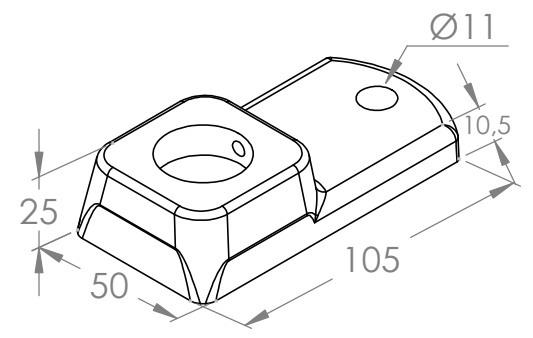
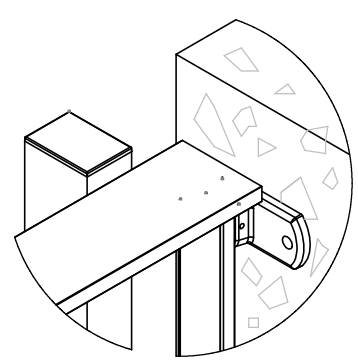
TABLEAU MAX: 1750mm



PROFIL BARREAUDAGE



DÉTAILS DES FIXATIONS MURALE



Modèle **EKRIT** (pose tableau)

MAJUSKULE
GARDE-CORPS

LES CÔTES SONT EN mm

Goujons d'ancrages non fournis, mais doivent être obligatoirement en inox

4

3

2

1