

4

3

2

1

F

F

E

E

D

D

C

C

B

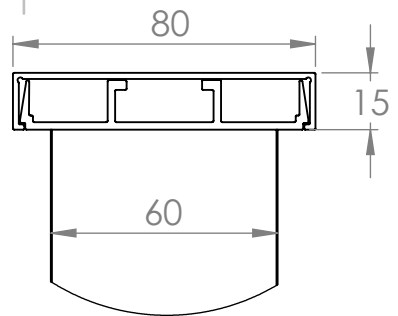
B

A

A

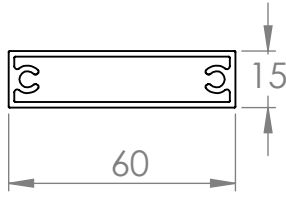
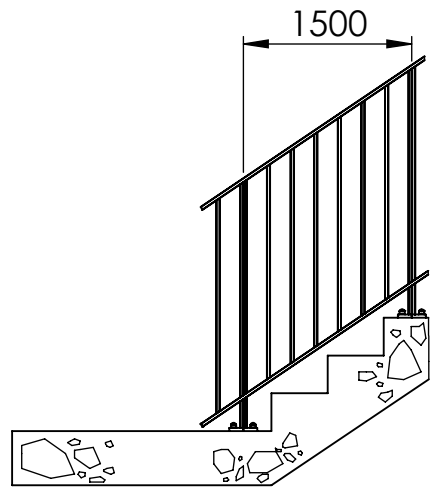
1200

B



DÉTAIL B
ECHELLE 1:2

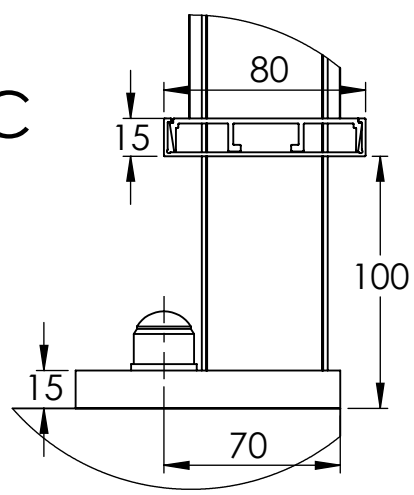
Entraxe maximum 1500mm



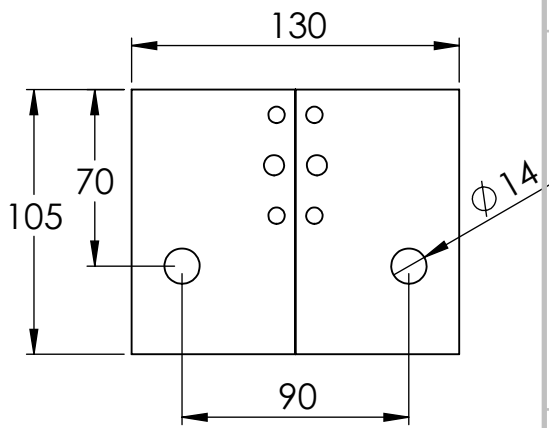
BARREAUX

DÉTAIL C
ECHELLE 1 : 3

C



DÉTAILS DES PLATINES



(Cote préconisée entre bord de maçonnerie et fixation platine)

Goujons d'ancrages non fournis, mais doivent être obligatoirement en inox

Modèle KAPITALE
MAJUSKULE
GARDE-CORPS

LES CÔTES SONT EN mm

4

3

2

1