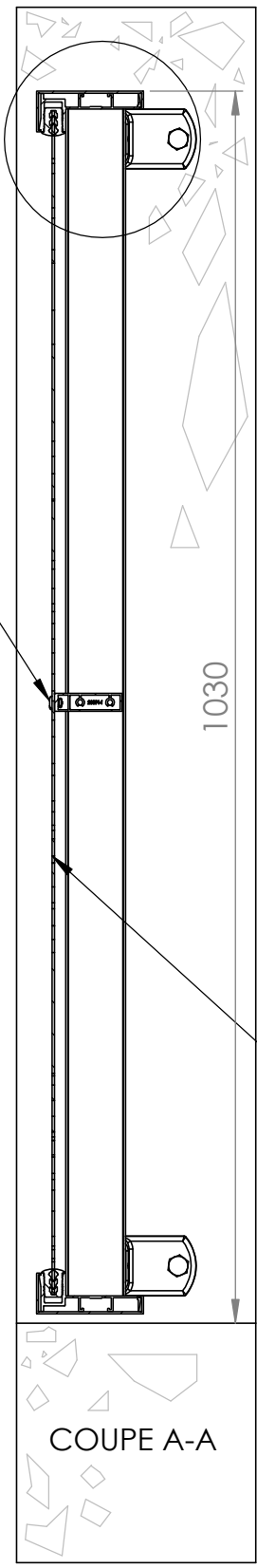


4 3 2 1

F
E
D
C
B
A

F
E
D
C
B
A

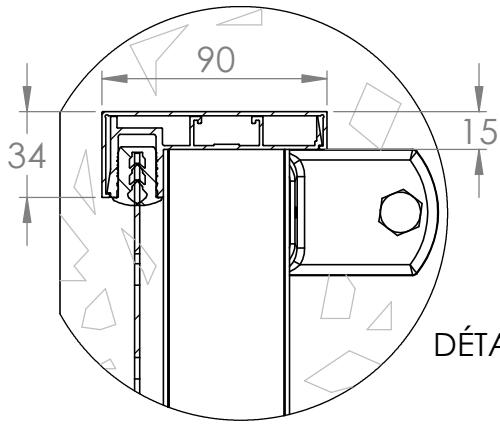
B



Rivets

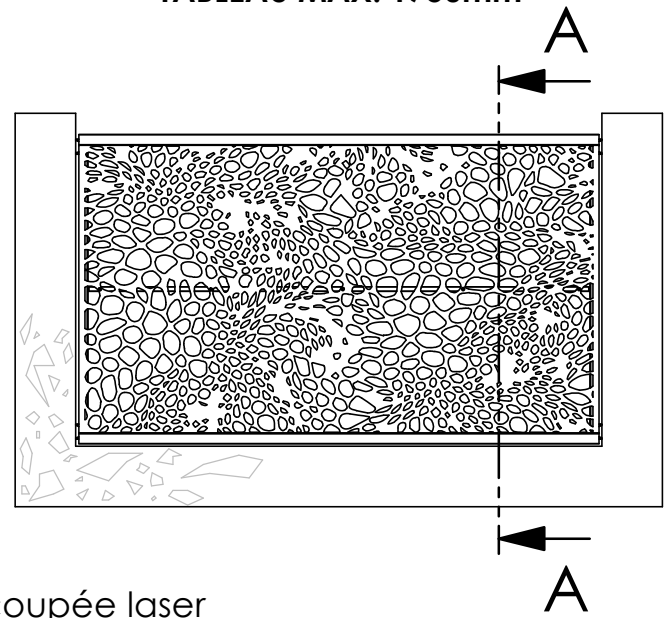
Tôle découpée laser

COUPE A-A

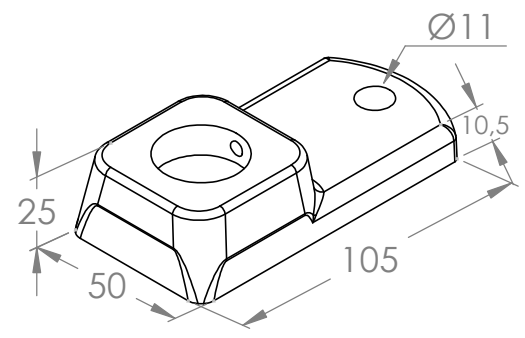
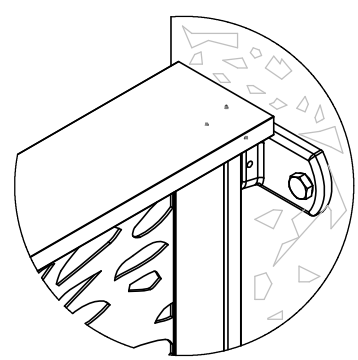


DÉTAIL B

TABLEAU MAX: 1750mm



DÉTAILS DES FIXATIONS MURALE



Modèle **KARACTERE** (pose tableau)

MAJUSKULE
GARDE-CORPS

LES CÔTES SONT EN mm

Goujons d'ancrages non fournis, mais doivent être obligatoirement en inox

4 3 2 1