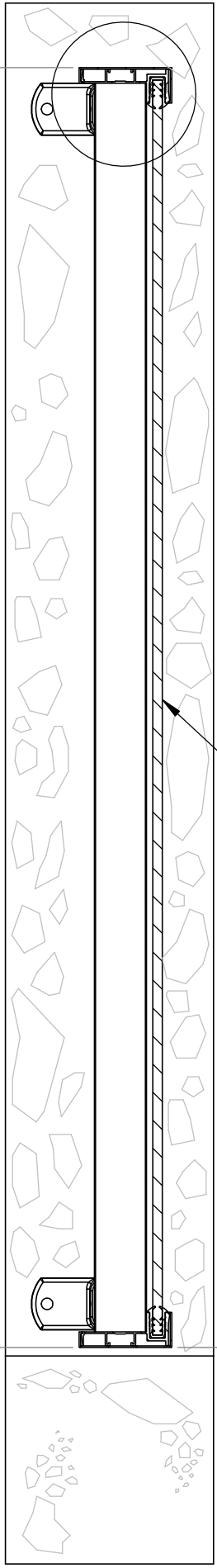


4 3 2 1

F
E
D
C
B
A

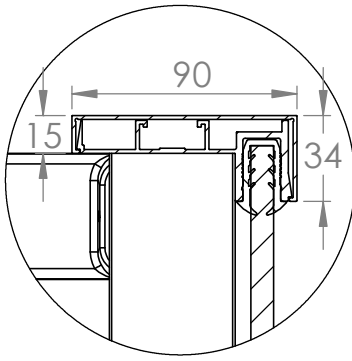
F
E
D
C
B
A



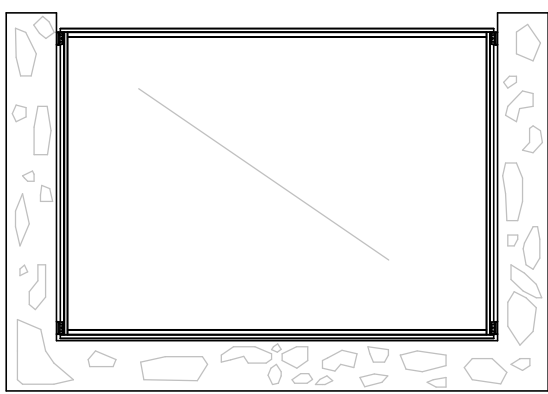
1030

Verre 44.2

8

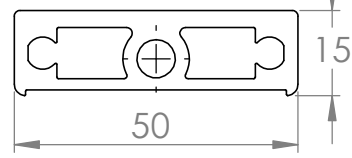


DÉTAIL A
ECHELLE 1 : 3

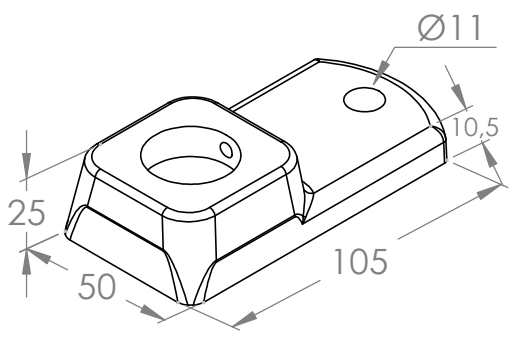
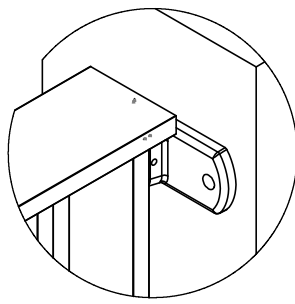


Entraxe maxi 1750mm

PROFIL RAIDISSEUR



DÉTAILS DES FIXATIONS MURALE



Goujons d'ancrages non fournis, mais doivent être obligatoirement en inox

Modèle **KLAIR** (pose tableau)

MAJUSKULE
GARDE-CORPS

LES CÔTES SONT EN mm

4 3 2 1