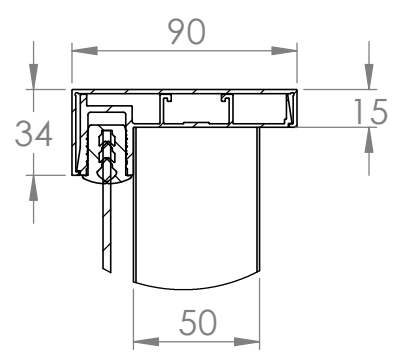
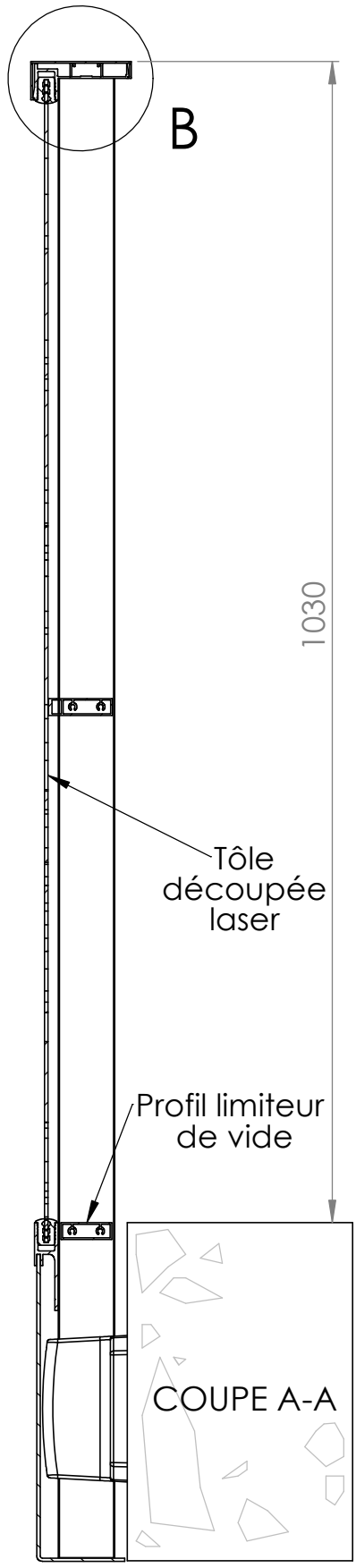


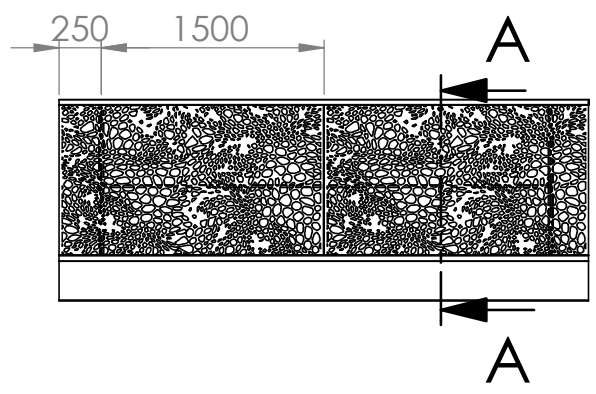
4 3 2 1

F  
E  
D  
C  
B  
A

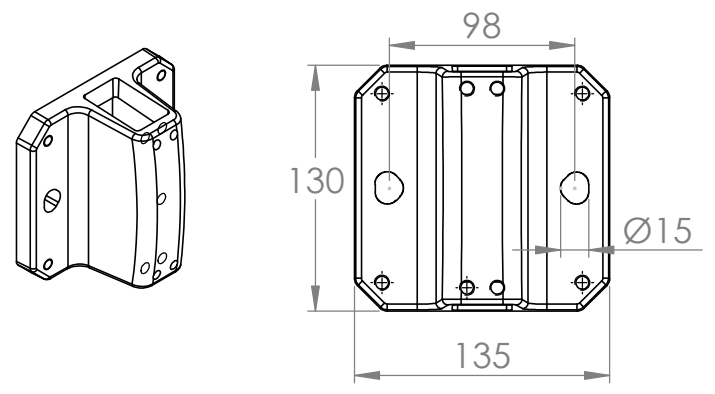
F  
E  
D  
C  
B  
A



DÉTAIL B  
ECHELLE 1 : 3



DÉTAIL DU SABOT



**Epaisseur de dalle minimum: 210mm**

*Goujons d'ancrages non fournis, mais doivent être obligatoirement en inox*

Modèle **KARACTERE**

**MAJUSKULE**

GARDE-CORPS

LES CÔTES SONT EN mm

4 3 2 1