

4

3

2

1

F

F

E

E

D

D

C

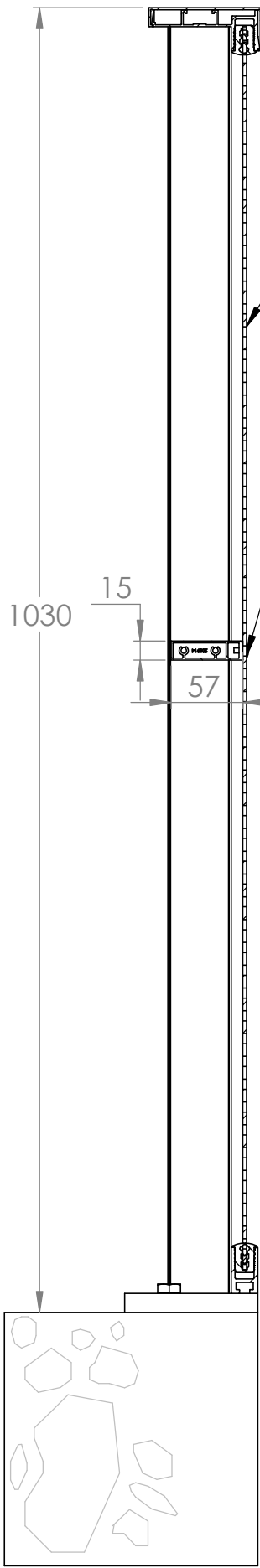
C

B

B

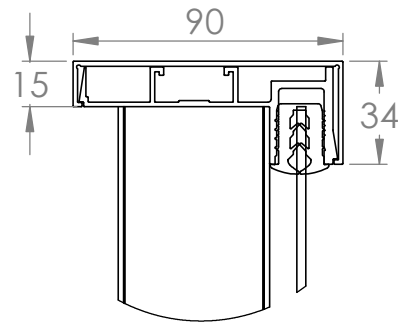
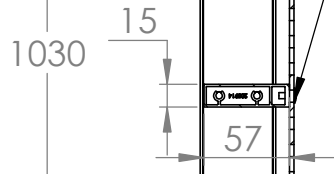
A

A

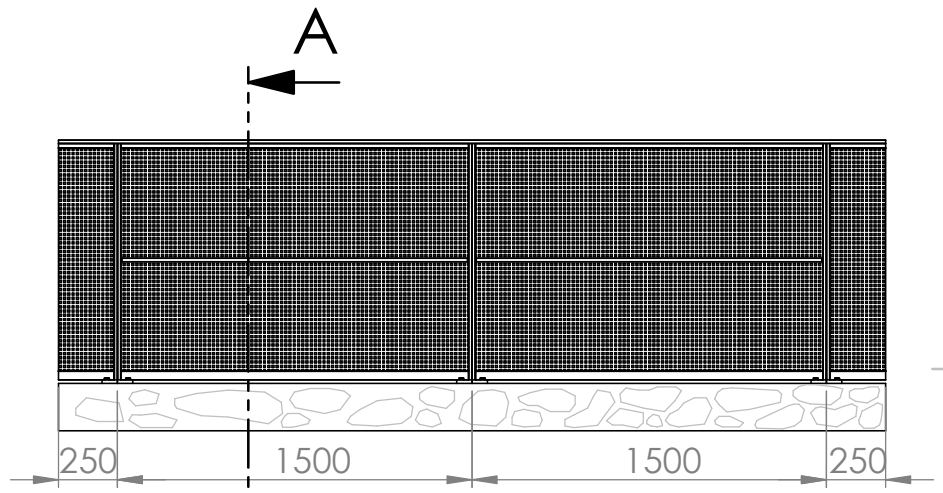


Tôle découpée laser

Tôle rivetée sur la lisse intérieur

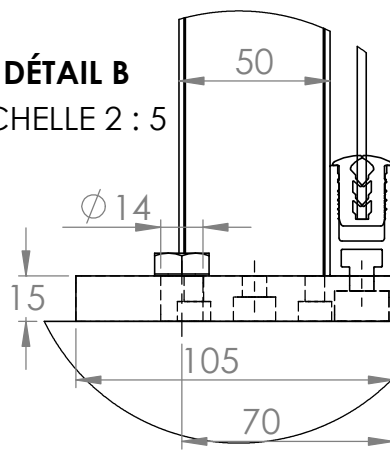


DÉTAIL A
ECHELLE 2 : 5

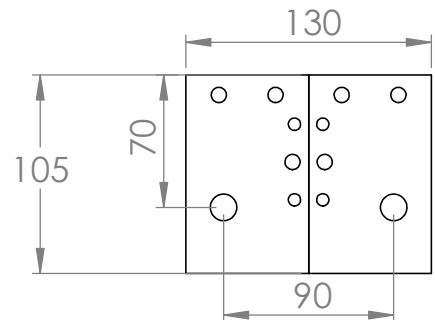
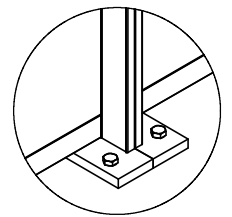


DÉTAIL DES PLATINES

DÉTAIL B
ECHELLE 2 : 5



(Cote entre bord de maçonnerie et fixation de platine)



Modèle **KARACTERE**

MAJUSKULE
GARDE-CORPS

LES CÔTES SONT EN mm

Goujons d'ancrages non fournis, mais doivent être obligatoirement en inox

4

3

2

1